

BANK - GRID

STRAATMEUBILAIR



FIETSENSTALLING.NL

BANK - GRID

STRAATMEUBILAIR



FIETSENSTALLING.NL

BANK - GRID

STRAATMEUBILAIR



FIETSENSTALLING.NL

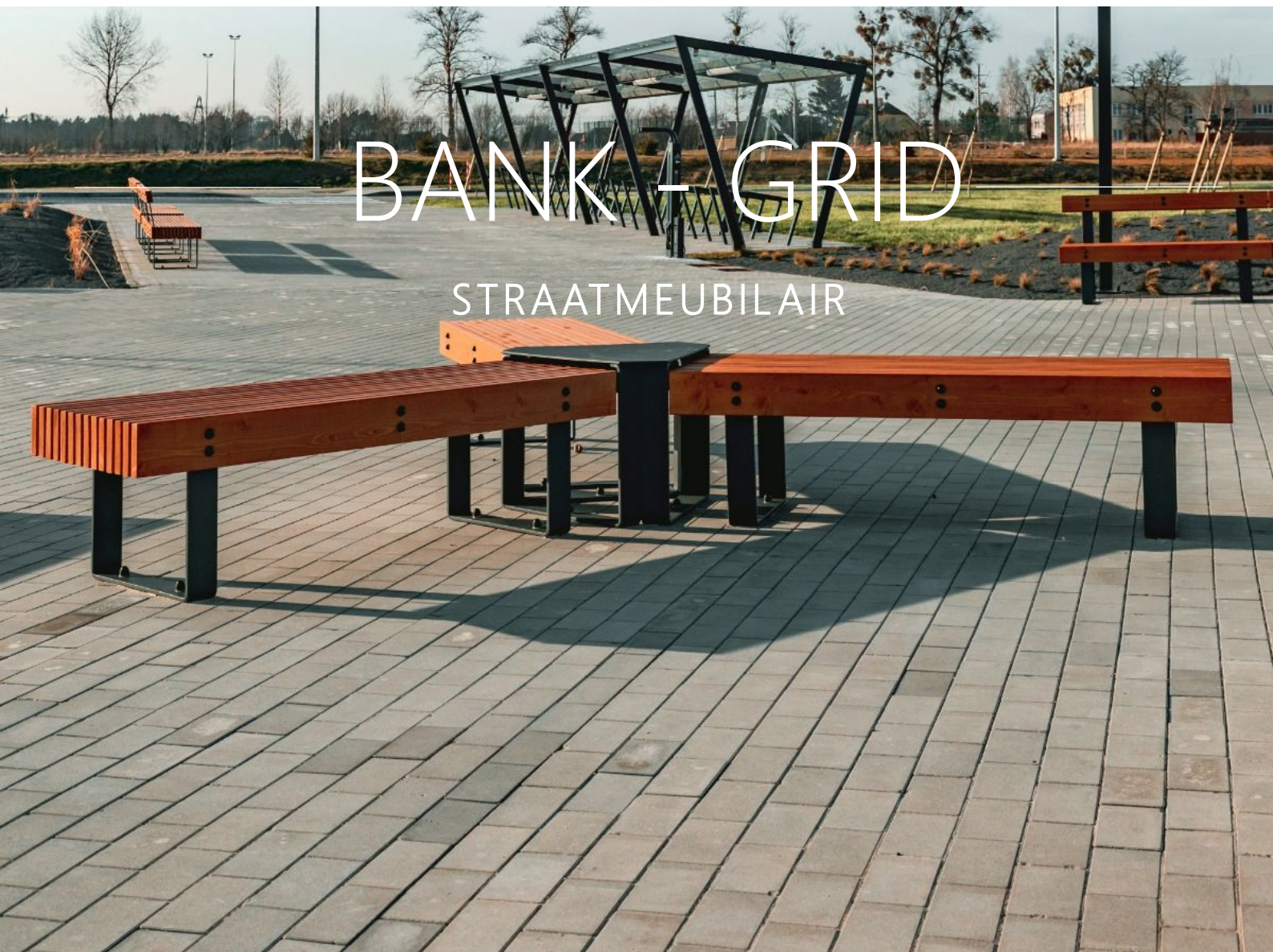
BANK - GRID

STRAATMEUBILAIR



BANK - GRID

STRAATMEUBILAIR



FIETSENSTALLING.NL

BANK - GRID

STRAATMEUBILAIR



FIETSENSTALLING.NL

BANK - GRID

STRAATMEUBILAIR



FIETSENSTALLING.NL

BANK - GRID

STRAATMEUBILAIR



FIETSENSTALLING.NL

BANK - GRID

STRAATMEUBILAIR



FIETSENSTALLING.NL

BANK - GRID

STRAATMEUBILAIR



FIETSENSTALLING.NL

BANK - GRID

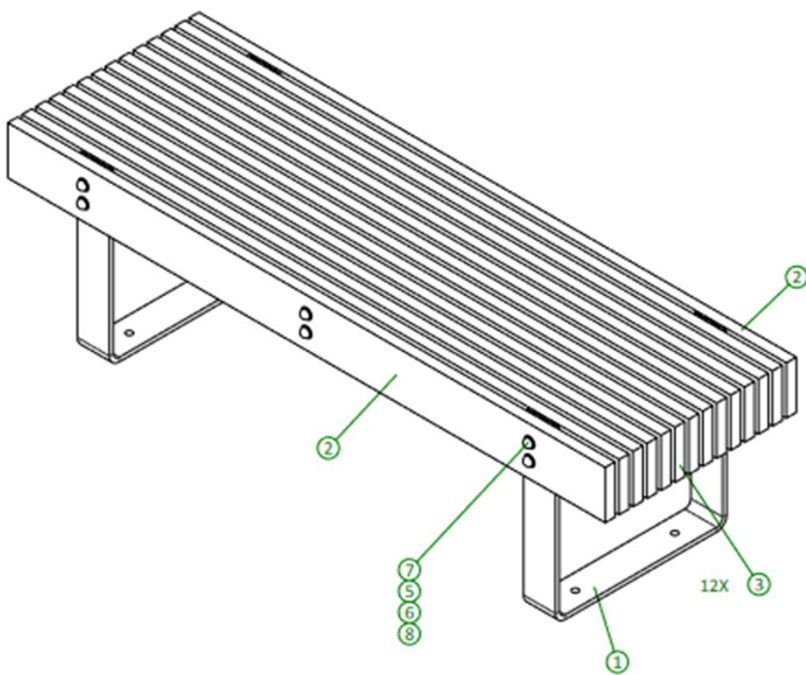
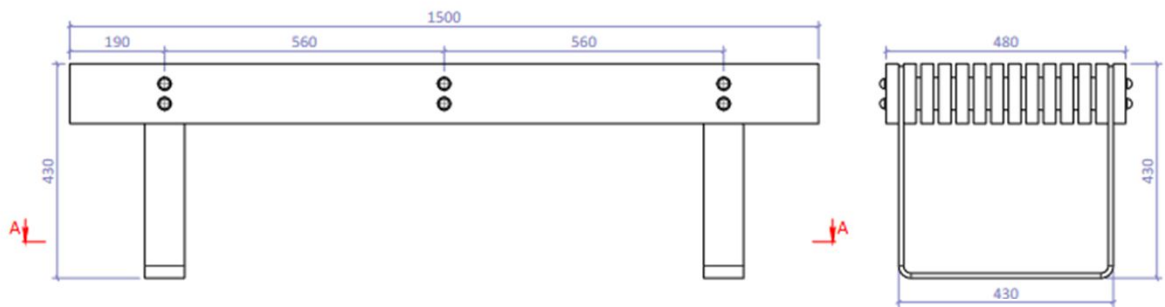
STRAATMEUBILAIR



FIETSENSTALLING.NL

BANK - GRID

STRAATMEUBILAIR



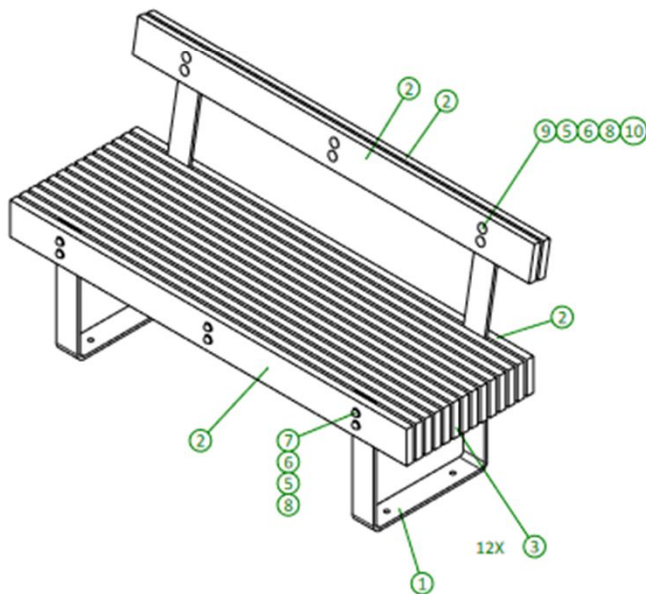
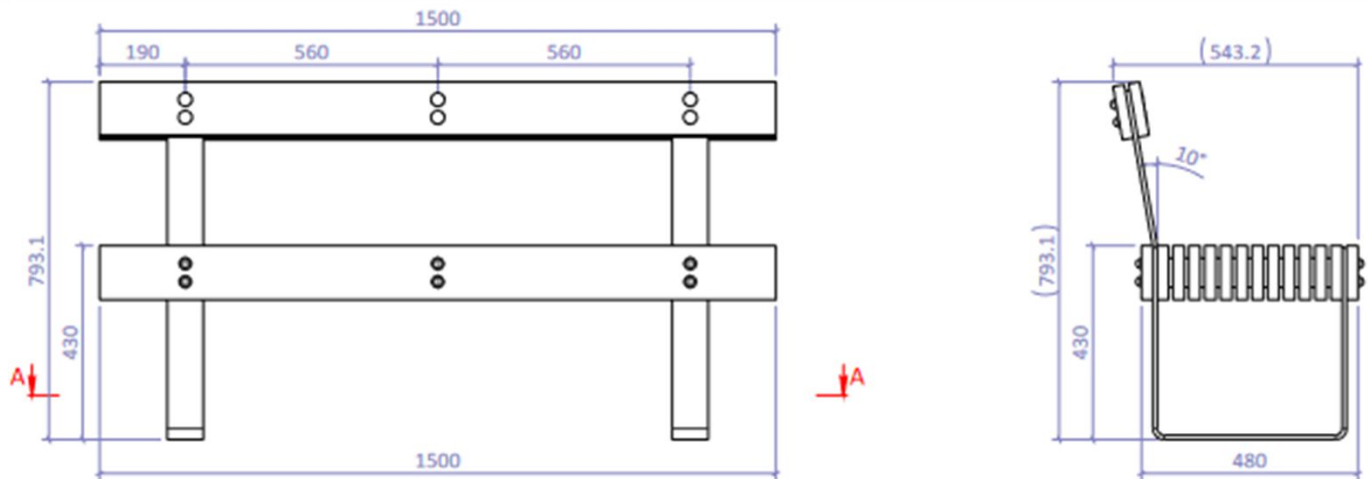
- 1. Voetstuk staal, verzinkt + gepoedercoat
- 2,3 Zitting, Hout 25x120, Lariks + gelakt
- 5,6,7,8. Bevestigingsmaterialen



FIETSENSTALLING.NL

BANK - GRID

STRAATMEUBILAIR



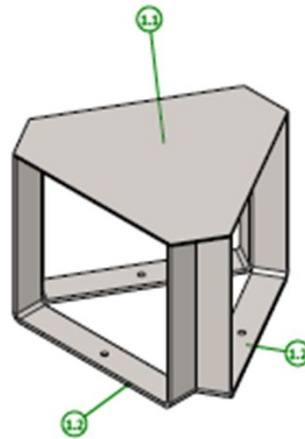
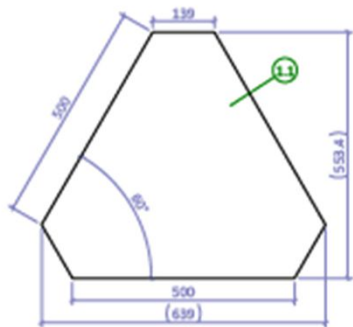
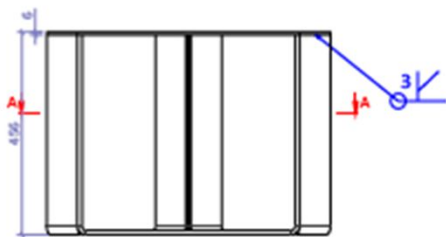
1. Voetstuk staal, verzinkt + gepoedercoat
- 2,3 Zitting, Hout 25x120, Lariks + gelakt
- 5,6,7,8,9,10. Bevestigingsmaterialen



FIETSENSTALLING.NL

BANK - GRID

STRAATMEUBILAIR



- 1.1. Verbindingselement (zigzag / kruizen opstellingen)
- 1.2. Voetstuk staal, verzinkt + gepoedercoat.



FIETSENSTALLING.NL

BANK - WAVE

STRAATMEUBILAIR



FIETSENSTALLING.NL

STRAATMEUBILAIR



FIETSENSTALLING.NL

PICKNICK

STRAATMEUBILAIR



FIETSENSTALLING.NL

PICKNICK

STRAATMEUBILAIR



FIETSENSTALLING.NL



FIETSENSTALLING.NL:
Energieweg 1D
3401MD IJsselstein

Alle rechten voorbehouden aan
de CCIJ GROUP BV IJsselstein.

Tel: (0)30 – 688 80 87